

(12) **MODEL DE UTILITATE ÎNREGISTRAT**

(21) Nr. cerere: **U 2021 00010**

(22) Data de depozit: **01/04/2021**

(45) Data publicării înregistrării și eliberării modelului de utilitate: **28/01/2022** BOPI nr. **1/2022**

(73) Titular:

• **INSTITUTUL NAȚIONAL DE
CERCETARE-DEZVOLTARE
TURBOMOTOARE - COMOTI,
BD.IULIU MANIU NR.220 D, SECTOR 6,
BUCUREȘTI, B, RO**

(72) Inventatori:

• **FRIGIOESCU TIBERIUS FLORIAN,
SAT ALBEȘTII UNGURENI, NR.582,
COMUNA ALBEȘTII DE ARGEȘ, AG, RO;**
• **BADEA TEODOR ADRIAN,
STR.FRUMUȘANI, NR.2, BL.37, SC.B, ET.6,
AP.92, SECTOR 4, BUCUREȘTI,B, RO;**

• **CONDRUZ MIHAELA RALUCA,
STR.NĂSĂUD, NR.9, BL.21, SC.1, ET.4,
AP.50, SECTOR 5, BUCUREȘTI, B, RO;**
• **PARASCHIV ALEXANDRU,
STR.LIBERTĂȚII, NR.5, BL.AC14, SC.B,
ET.2, AP.19, PLOPENI, PH, RO**

Data publicării raportului de documentare întocmit
conform art.18 : 28/01/2022

(54) **STAND DE TESTARE AUTOMATIZAT DESTINAT
VEHICULELOR AERIE NE FĂRĂ PILOT AVÂND PROPULSIE
ELECTRICĂ CU ELICE**

(57) Rezumat:

Invenția se referă la un stand de testare automatizat destinat a fi utilizat în cadrul etapei de proiectare a vehiculelor aeriene fără pilot având propulsie electrică cu elice. Standul, conform invenției, compus dintr-o structură (1) metalică, pe care sunt montați doi rulmenți (2, 3) liniari, aliniați axial, prin care trece o țevă (4) prinsă la un capăt de traductorul de forță (9), prin intermediul unui dispozitiv de legătură (8), și având la capătul opus atașată o flanșă (5) de prindere a motorului (6) cu elice (7), este caracterizat prin aceea că, la pornirea motorului, elicea se rotește și realizează o forță de propulsie care va trage țeava (4) care, la rândul său, va încovoia traductorul de forță (9) cu o forță egală cu forța de propulsie generată de elice (7), pe traductor (9) fiind atașați diferiți senzori de tensiune, intensitate, temperatură, microfon, pentru a evalua performanțele configurației de motorizare ale cărei componente sunt controlate de două computere sincronizate între ele prin două relee.

Revendicări: 4
Figuri: 9

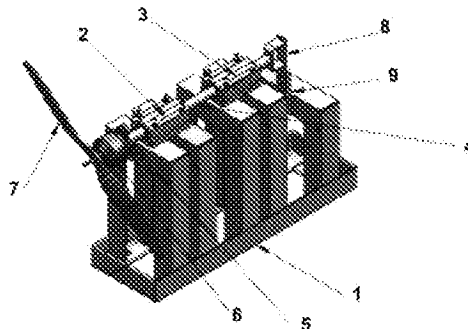


Fig. 1



STAND DE TESTARE AUTOMATIZAT DESTINAT VEHICULELOR AERIENE FĂRĂ PILOT AVÂND PROPULSIE ELECTRICĂ CU ELICE

Invenția se referă la un stand de testare automatizat destinat vehiculelor aeriene fără pilot având propulsie electrică cu elice și utilizat în cadrul etapei de proiectare a acestora pentru determinarea performanțelor și limitelor necesare unei configurații optime de motor fără perii cuplat cu o elice.

Sunt cunoscute diverse standuri de testare pentru motoarele fără perii cuplate cu elice, acestea având în comun o structură de prindere a motorului, traductorul de forță și echipamentele electronice necesare funcționării acestuia.

Se cunoaște un stand de testare pentru vehicule aeriene fără pilot, conform documentului **CN207528882U**, format dintr-o structură de rezistență pe care este montat motorul electric fără perii cu elice și la care se cuplează senzori de temperatură, tensiune, intensitate, forță, turație și cuplu, toate acestea conectate la o placă de achiziții, un panou de afișare și un inverter de curent AC/DC. Dezavantajele acestui stand de testare sunt legate de limitările geometrice ale motorului ce urmează a fi testat și de necesitatea utilizării unui inverter de curent ale cărui costuri sunt ridicate în cazul testării unor motoare de puteri mari.

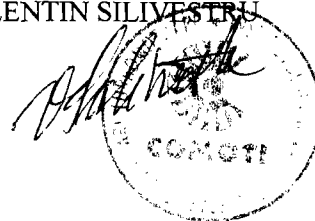
Având același scop, este cunoscut un sistem de testare a motorizării vehiculelor aeriene fără pilot, conform documentului **CN108845256A**, ce este format dintr-o structură metalică pe care este montat un motor electric fără perii cu elice, instalat pe o platformă ce se deplasează pe două dispozitive liniare și care este conectată la un senzor de presiune de tragere, în timp ce motorul este conectat la un ESC (Electronic Speed Controller - ESC) și la senzori de turație, tensiune, intensitate curent, etc. Dezavantajul acestui sistem de testare constă în faptul că necesită prezență și control uman pe tot parcursul procesului de testare a motorului.

De asemenea, se mai cunoaște un stand de testare pentru un motor al unui vehicul aerian electric fără pilot de dimensiuni mici, conform documentului **CN108507790A**, format dintr-un schelet de prindere al motorului fără perii cu elice și un dinamometru de care este legat un cablu între acesta și motor. Standul este prevăzut cu senzori: ampermetru, tahometru și termometru. Dezavantajul acestui stand de testare este acela că citirea datelor afișate de senzori și controlul motorului se realizează manual, de către un operator.

Se cunoaște un dispozitiv de testare rapidă, cu puncte multiple de încărcare, destinat motoarelor electrice fără perii, conform documentului **CN209044032U**. În acest caz, dispozitivul de testare este format dintr-o structură de prindere a motorului fără perii, axul motorului este conectat mecanic la o frână de inducție cu ciclu histerezis, un panou de afișare date (turație, intensitate curent motor-generator, tensiune motor-generator) și un panou de comandă. Dezavantajul acestui stand este că nu poate testa un motor cu elice, nu înregistrează forța și este dependent de un operator pentru pornire, testare și oprire.

Este de asemenea cunoscut un sistem de testare a performanței motoarelor de curent continuu fără perii, conform documentului **CN209342880U**, format dintr-un banc de testare, un motor electric fără perii conectat printr-un arbore la un senzor de cuplu și la o frână magnetică, acționat prin intermediul unui regulator de tensiune la care valoarea cuplului este expusă printr-un instrument de măsurare a cuplului. Dezavantajul acestui stand este că acesta analizează doar cuplul unui motor și necesită intervenție umană pe tot parcursul testării.

Dezavantajul principal al acestor standuri de testare destinate vehiculelor aeriene fără pilot ce au propulsie electrică cu elice este reprezentat de faptul că necesită un operator ce trebuie



să le acționeze pentru controlul testului și să le supravegheze pe toată durata de funcționare pentru a le opri manual în caz de urgență.

Problema tehnică pe care o rezolvă invenția constă în faptul că standul este construit și configurat astfel încât pornirea, înregistrarea datelor, testarea, oprirea și supravegherea în cazurile de urgență să fie complet automate, sporind astfel simplitatea și siguranța testării unui motor fără perii cu elice.

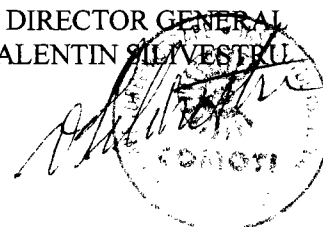
Standul de testare automatizat destinat vehiculelor aeriene fără pilot având propulsie electrică cu elice, conform invenției, rezolvă problema tehnică menționată și elimină dezavantajele enumerate anterior, prin aceea că este construit dintr-o structură metalică de care sunt atașate componentele electronice configurate astfel încât programul să permită pornirea, testarea, oprirea și oprirea automată în caz de urgență, fără intervenția unui operator asupra testului.

Standul de testare automatizat destinat vehiculelor aeriene fără pilot având propulsie electrică cu elice controlează turația motorului fără perii prin intermediul ESC-ului și are în componența sa două plăci de dezvoltare cu rol de computere (R1 și R2). Aceste plăci de dezvoltare sunt sincronizate prin intermediul a două relee. Placa de dezvoltare R2 are rolul de a înregistra date, limitări și performanțe și subordonează prima placă prin intermediul celor două relee, de creștere procent PWM (Pulse width modulation - PWM - modulația lățimii impulsurilor) și de urgență. Prima placă de dezvoltare R1 controlează motorul în funcție de receptarea semnalelor de activare ale releelor controlate de placa de dezvoltare R2. A doua placă de dezvoltare (R2) citește forța de propulsie dată de elice prin intermediul traductorului de forță precum și tensiunea și intensitatea curentului de alimentare al motorului, temperatura statorului motorului și zgomotul de fond. Ulterior, transmite semnalele de control către prima placă de dezvoltare, prin cele două relee, pentru a vectoriza și externaliza datele la sfârșitul testului într-un fișier de tip excel.

Standurile de testare uzuale sunt controlate de către un operator uman care acționează o manetă cu acțiune directă asupra turației motorului. Pentru testarea unei configurații de motorizare folosind standul de testare autonom pentru motoarele fără perii cu elice destinate vehiculelor aeriene fără pilot, utilizatorul montează configurația de motorizare după care pornește standul introducând ca date de intare intensitatea de curent maximă, puterea maximă și procentul modulației lățimii impulsurilor (PWM) maxim dorit pentru realizarea testului. Ulterior, controlul instalației se realizează în mod automat până la terminarea testului.

Standul de testare automatizat destinat vehiculelor aeriene fără pilot având propulsie electrică cu elice utilizează un suport prevăzut cu traductor de forță, traductor conectat la o țevă aliniată de doi rulmenți liniari pentru a prelua forța de propulsie de la un motor electric fără perii cu elice și pe care sunt atașati diferiți senzori de tensiune, intensitate, temperatură, microfon pentru a evalua performanțele configurației de motorizare alcătuită din elice, motor fără perii, ESC și acumulator, toate aceste componente fiind controlate de două computere sincronizate între ele prin două relee.

Placa de dezvoltare R2 preia pe tot parcursul testării valoarea forței ce încovoie traductorul de forță din decodificatorul HX711, valorile intensității, tensiunii și temperaturii motorului pe care le vectorizează și salvează sub formă de fișier excel, iar sunetul este prelucrat la finalul testului într-o sonogramă, exportând un grafic cu aceasta. Programul software are patru cazuri de urgență stabilite astfel încât testarea să se realizeze în condiții de siguranță fără deteriorarea configurației de motorizare sau lezarea operatorului.



Prin intermediul senzorului de forță, au fost stabilite două cazuri de urgență ce asigură oprirea motorului: în cazul în care forța de propulsie depășește valoarea de 60 N sau dacă aceasta scade brusc cu 30%. Placa de dezvoltare R2 este conectată la doi senzori de citire ai tensiunii și intensității curentului între motor și ESC. Prin cunoașterea tensiunii se obține automat turația motorului, iar prin cunoașterea intensității curentului se obține automat consumul de energie și puterea consumată de către elice. Cunoscând aceste date a fost posibilă adăugarea a două sisteme de urgență suplimentare cu scopul de a opri motorul în cazul în care puterea consumată depășește puterea maximă a motorului sau intensitatea curentului depășește valoarea maximă a ESC-ului.

Suplimentar, standul este dotat cu un senzor de temperatură care înregistrează temperatura statorului motorului și cu un microfon se înregistrează sunetul emis de motor și elice fiind procesat la finalul testului și transformat într-o sonogramă exportată sub formă de grafic.

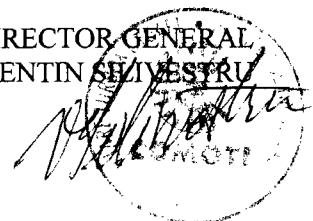
În timpul testării, placa de dezvoltare R2 înregistrează trei valori ale parametrilor aferenți unui procent PWM, apoi crește procentul PWM cu 1% prin activarea releului de creștere a procentului PWM (închiderea circuitului plăcii de dezvoltare subordonate R1), iar dacă sunt înregistrate valori ce corespund unui sistem de urgență prezentat activează releul de urgență care va opri motorul.

Standul de testare automatizat destinat vehiculelor aeriene fără pilot având propulsie electrică cu elice, conform invenției, prezintă următoarele avantaje:

- costuri reduse de fabricație;
- necesită intervenție umană doar la pornirea standului, ulterior standul fiind automatizat și funcționează autonom;
- înregistrează automat forța, tensiunea, intensitatea, temperatura, calculează turația, puterea și salvează automat datele;
- crește automat turația motorului după fiecare 3 înregistrări ale valorilor parametrilor ;
- standul este configurat cu sisteme de urgență cu acționare automată în cazul în care forța scade brusc ca urmare a unei posibile desprinderi/deteriorări a elicei sau dacă forța depășește o anumită valoare predefinită;
- sistemul se oprește automat în cazul în care amperajul depășește valoarea maximă a ESC-ului sau dacă puterea consumată de elice este mai mare decât puterea motorului;
- poate fi controlat de la distanță prin faptul că cele două plăci de dezvoltare pot fi conectate la internet;
- înregistrează sunetul produs de motor și elice, acesta fiind procesat într-o sonogramă ce este exportată sub formă de grafic;
- prezintă compatibilitate cu orice tip de configurație de motorizare fără perii;

Se dă, în continuare, un exemplu de realizare a invenției, în legătură și cu figurile 1-8, care reprezintă:

- fig.1, vedere de ansamblu a standului de testare;
- fig.2, vedere laterală a standului de testare;
- fig.3, vedere de ansamblu a standului de testare în momentul procesului de calibrare;
- fig.4, vedere laterală a standului de testare în momentul procesului de calibrare;
- fig.5, schema logică a electronicii standului de testare;
- fig.6, schema logică a plăcii de dezvoltare R1;
- fig.7, schema logică a plăcii de dezvoltare R2;
- fig.8, interfața software a standului în timpul unui test;
- fig.9, vedere de ansamblu a standului de testare construit.



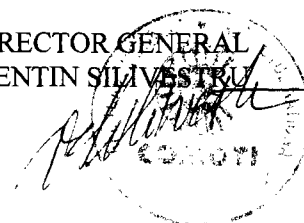
Standul de testare automatizat destinat vehiculelor aeriene fără pilot având propulsie electrică cu elice, conform invenției, este alcătuit dintr-o structură metalică **1** (figurile 1 și 2) formată din corniere debitate și sudate, montată pe o masă de prindere fixă. Pe structura metalică **1** sunt fixați doi rulmenți liniari **2** și **3** fixați prin strângere cu șuruburi prin care trece o țevă de oțel **4** cu diametrul de $\varnothing 16$ mm care are la un capăt montată o flanșă de prindere **5** a motorului fără perii **6** cu elicea **7**, iar la celălalt capăt are sudat un dispozitiv de legătură **8** ce este prins prin două șuruburi de traductorul de forță **9**.

Pentru realizarea calibrării, pe structura metalică **1** se montează o structură de calibrare **10** demontabilă (montabilă prin șuruburi) (figurile 3 și 4) care are montat un scripete fix **11** sudat de o țevă cu diametrul de $\varnothing 16$ mm **12** introdusă în structura **10** și sudată la capete de aceasta. Scripetele fix **11** are atașat un cablu **13** care susține la un capăt un corp **14** cu o masă cunoscută, iar la celălalt capăt are prins de flanșa **5** dispozitivul de prindere **15**.

Bateria de tip LiPo **16** (figura 5) alimentează ESC-ul **17** ce controlează turația motorului **6** care antrenează elicea **7** generând o forță de propulsie ce trage de țeava **4** care la rândul ei transmite forța de propulsie în traductorul de forță **9**, citit de modulul HX711 **18** care transmite forța ca valoare în placa de dezvoltare R2 **19** alimentată la o sursă de energie convențională de 220 V AC. Semnalul de decizie a turației motorului este dat prin pălăria PWM **20** care transmite un semnal la ESC-ul **17**, pălărie care este atașată și controlată de placa de dezvoltare R1 **21** alimentată la o sursă de energie convențională de 220 V AC, placa de dezvoltare accesată manual prin butonul **22** și sincronizată cu placa de dezvoltare R2 prin releul 1 **23** și releul 2 **24**, placă de dezvoltare ce măsoară intensitatea curentului și tensiunea în curent alternativ între motor și ESC prin ampermetrul **25** și voltmetrul **26**.

Placa de dezvoltare R1 **21** lucrează după un program realizat după schema logică prezentată în figura 6, unde la pornirea programului, ulterior apăsării butonului **22** se verifică într-un ciclu infinit dacă releul 1 **23** sau releul 2 **24** sunt activi. Ulterior apăsării butonului **22**, dacă releul 1 **23** este activ computerul R1 **21** va seta procentul PWM la 0% și se va închide programul, în schimb, dacă releul 2 **24** este activ procentul PWM crește cu 1%. Dacă butonul **22** este apăsător, procentul PWM este setat la 0% și se închide programul.

Placa de dezvoltare R2 **19** lucrează după un program realizat pe baza schemei logice prezentată în figura 7, unde la pornirea programului, înregistrează forța de la traductorul de forță **9** citită prin intermediul modulului **18**, tensiunea de la voltmetrul **26**, intensitatea de la ampermetrul **25**, temperatura de la senzorul **27**, sunetul prin intermediul microfonului **28** și verifică dacă forța depășește valoarea de 60 N. În cazul în care intensitatea curentului depășește valoarea maximă impusă, puterea depășește puterea maximă impusă sau forța scade cu 30% față de cea de la procentul PWM anterior, se activează releul 1 **23**, se salvează datele și se închide programul. Altfel, se activează releul 2 **24** (care are ca efect creșterea procentului PWM cu 1%) și se verifică dacă procentul PWM actual depășește procentul PWM maxim setat. Dacă această condiție este adevărată, se activează releul 1 **23**, se salvează datele și se închide programul, altfel se revine la pasul de înregistrare și se reia ciclul.



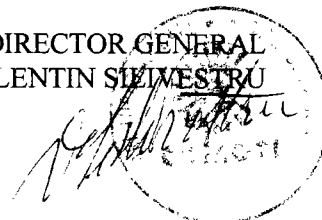
REVENDICĂRI

1. Standul de testare automatizat destinat vehiculelor aeriene fără pilot având propulsie electrică cu elice, compus dintr-o structură metalică (1) pe care sunt montați doi rulmenți liniari (2) și (3) aliniați axial prin care trece o țevă cu diametrul de Ø16 mm (4) prinsă la un capăt de traductorul de forță (9) prin intermediul dispozitivului de legătură (8) având la capătul opus atașată o flansă (5) de prindere a motorului (6) cu elicea (7), **caracterizat prin aceea că** la pornirea motorului, elicea se rotește și realizează o forță de propulsie ce va trage de țeava (4) care la rândul ei va încovoia traductorul de forță (9) cu o forță egală cu forța de propulsie generată de elice (7).

2. Standul de testare automatizat destinat vehiculelor aeriene fără pilot având propulsie electrică cu elice, conform revendicării 1, **caracterizat prin aceea că** schema electronică este compusă dintr-un motor electric fără perii (6) alimentat prin intermediul unui ESC (17) de la o baterie LiPo (16) fiind măsurată tensiunea și intensitatea cu voltmetrul (26) și ampermetrul (25) conectate între motor (6) și ESC (17), ESC controlat prin intermediul plăcii PWM (20) de placa de dezvoltare R1 (21) conectată la un buton (22) și două relee (24) și (25) alimentată la o tensiune de curent 220 V AC, relee ce sunt activate de către placa de dezvoltare R2 (19) alimentată la o tensiune de curent 220 V AC și conectată la voltmetrul (26), ampermetrul (25) și la modulul HX711 (18) ce citește valoarea forței din traductorul de forță (9).

3. Standul de testare automatizat destinat vehiculelor aeriene fără pilot având propulsie electrică cu elice, conform revendicării 2, **caracterizat prin aceea că** plăcile de dezvoltare R1 (21) și R2 (19) rulează două programe diferite, sincronizate între ele prin cele două relee (24) și (25) care permit funcționarea autonomă a standului pe tot parcursul testului dispunând, atât de control autonom al motorului și înregistrare/salvare automată a datelor forță de propulsie, tensiune, intensitate, putere și turație, cât și de sisteme de urgență autonome care opresc sistemul când forța depășește 60 N, forța scade brusc cu 30%, intensitatea curentului depășește valoarea maximă a ESC-ului sau când puterea consumată de elice depășește puterea maximă a motorului testat.

4. Standul de testare automatizat destinat vehiculelor aeriene fără pilot având propulsie electrică cu elice, conform revendicării 2, **caracterizat prin aceea că** schema electronică dispune de un senzor de temperatură (27) montat pe statorul motorului și un microfon (28) montat perpendicular pe direcția forței de propulsie și la o distanță de 1 metru, dispozitiv ce înregistrează sunetul produs de motor și elice sub forma unei sonograme exportată sub formă grafică la sfârșitul testării, ambele conectate și controlate de computerul R2 (19),



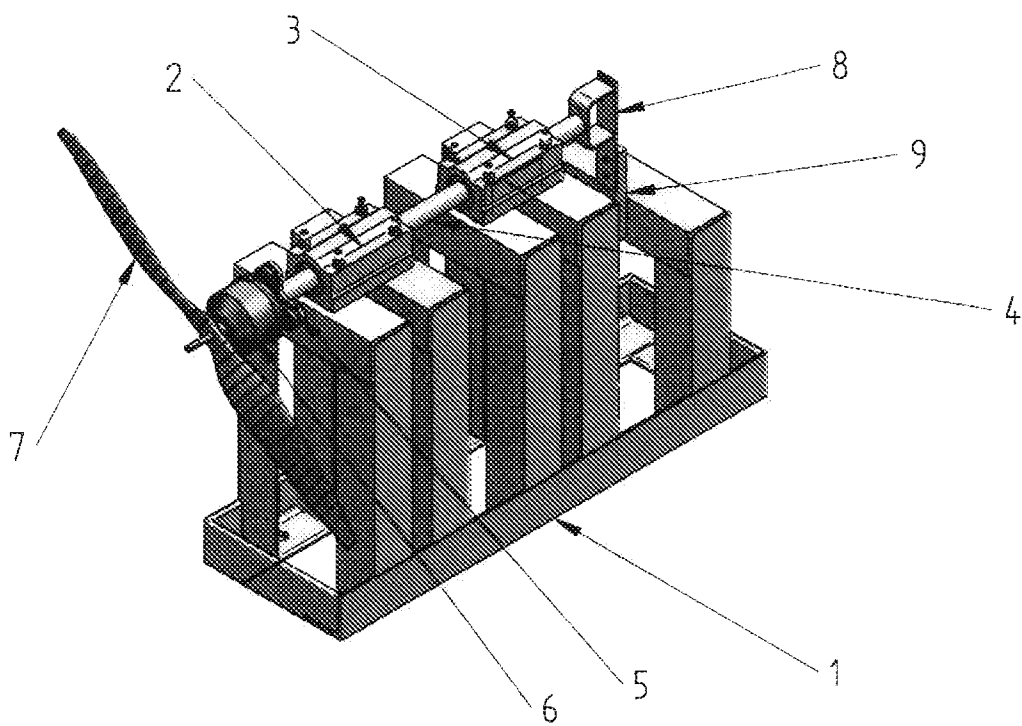


Figura 1

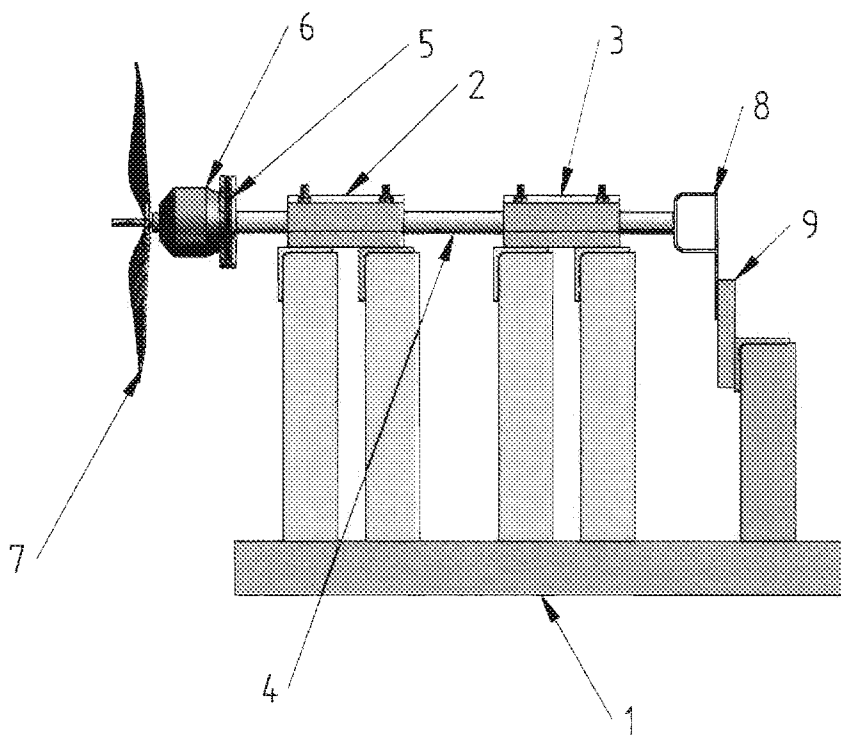
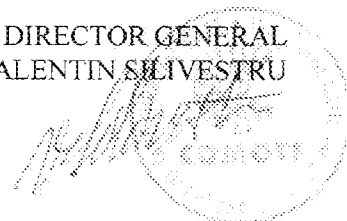


Figura 2



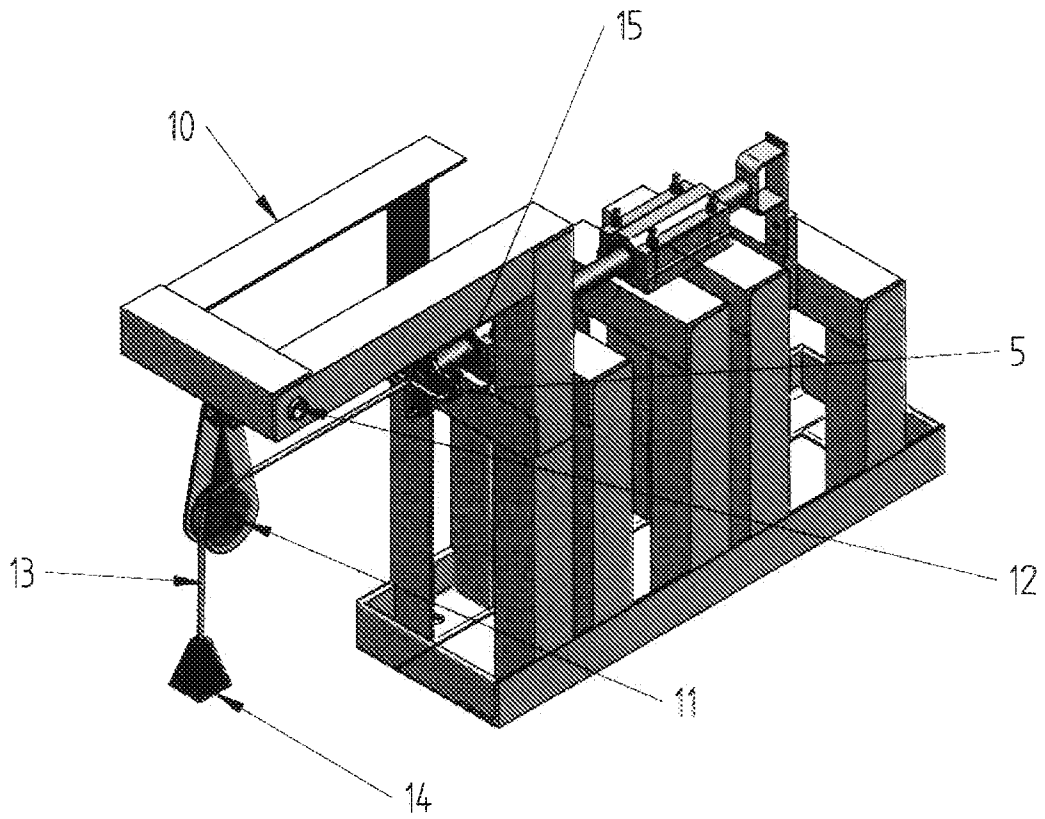


Figura 3

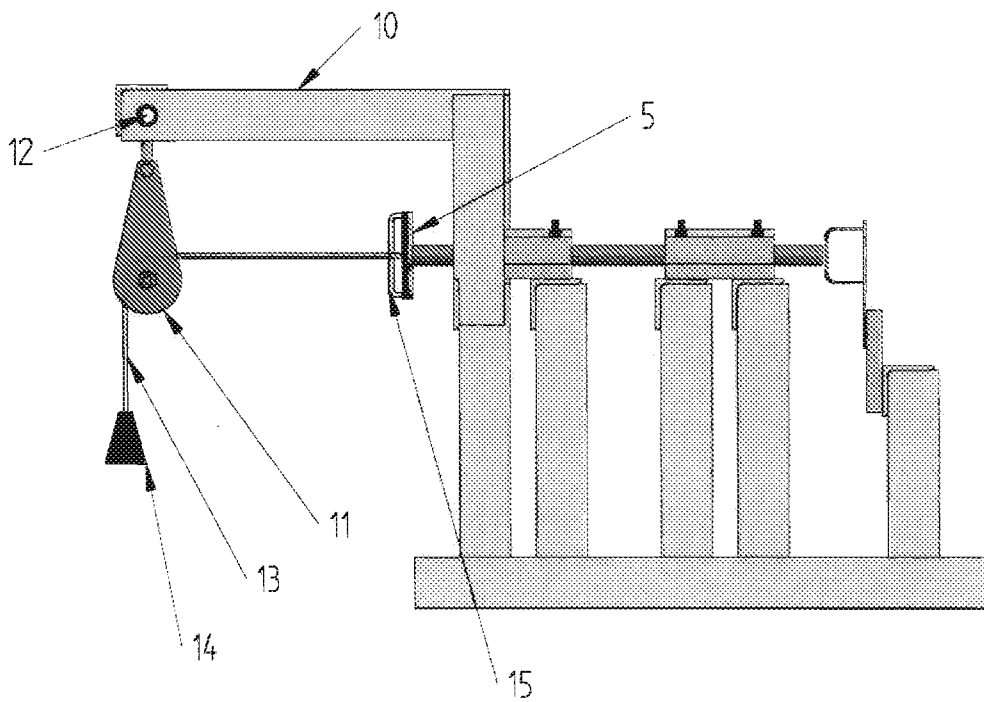
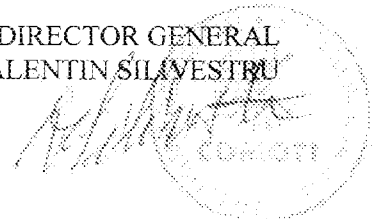


Figura 4



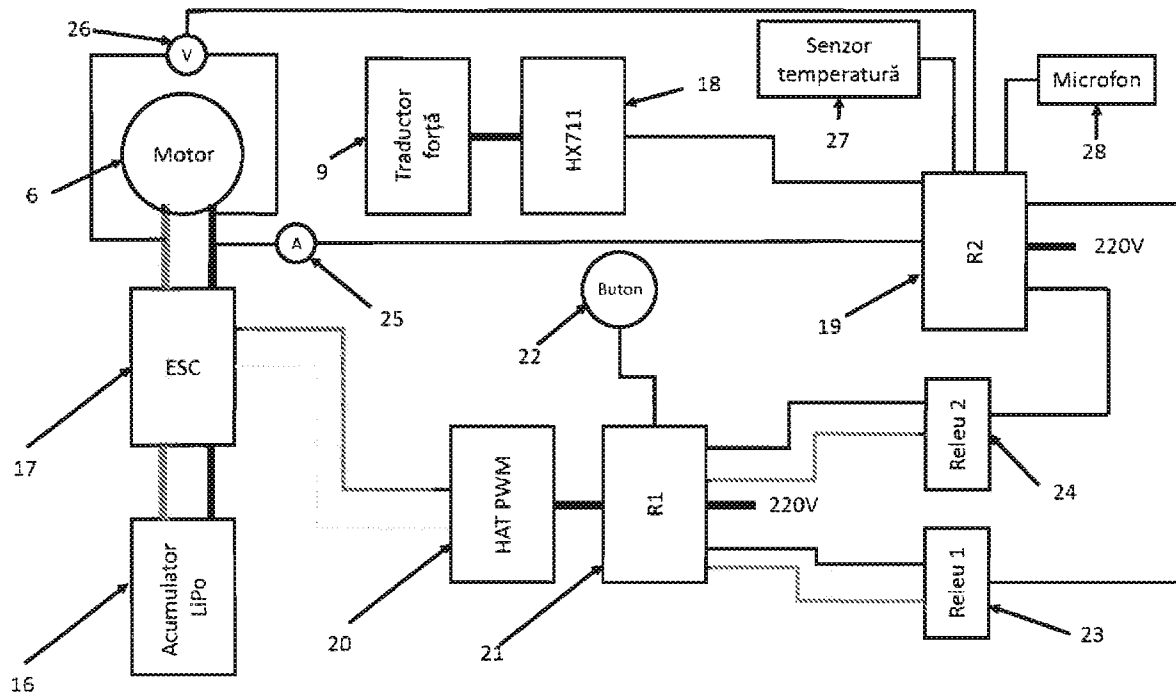


Figura 5

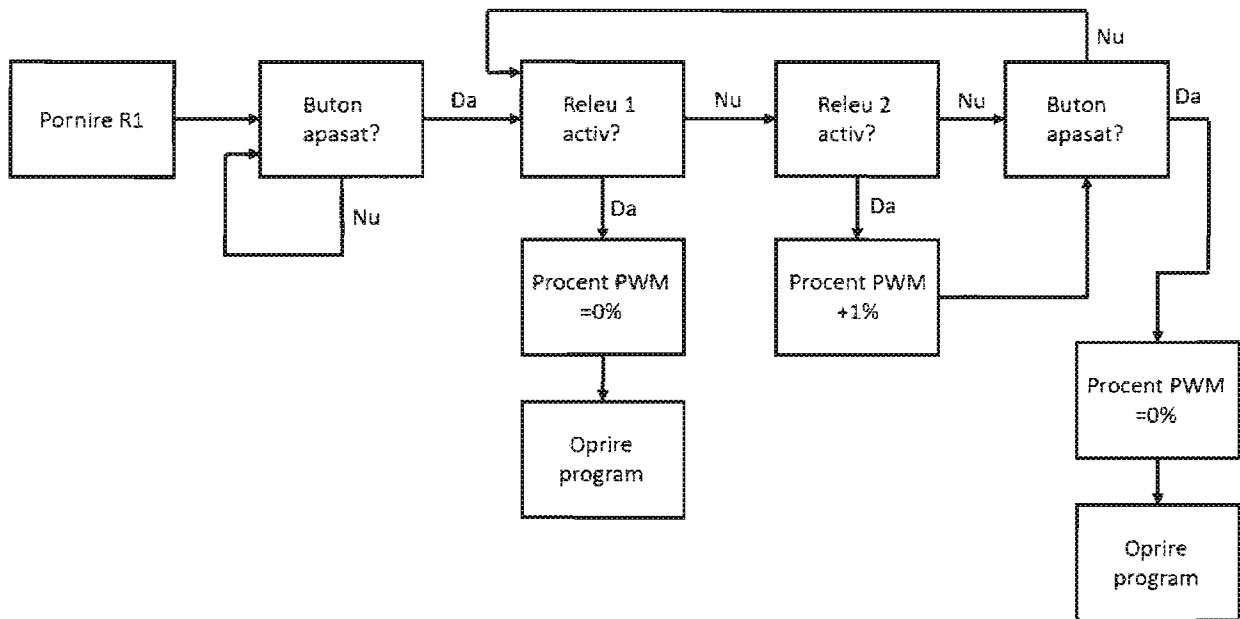
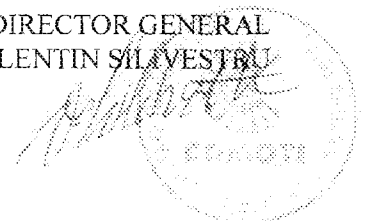


Figura 6



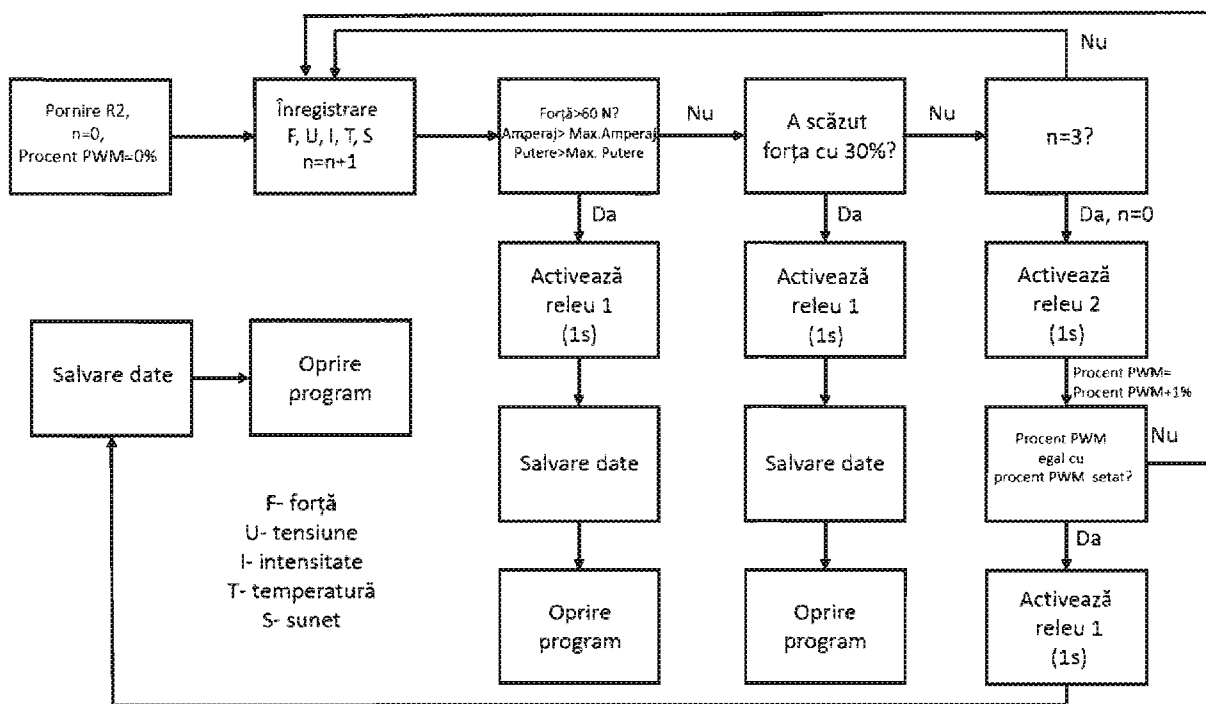


Figura 7

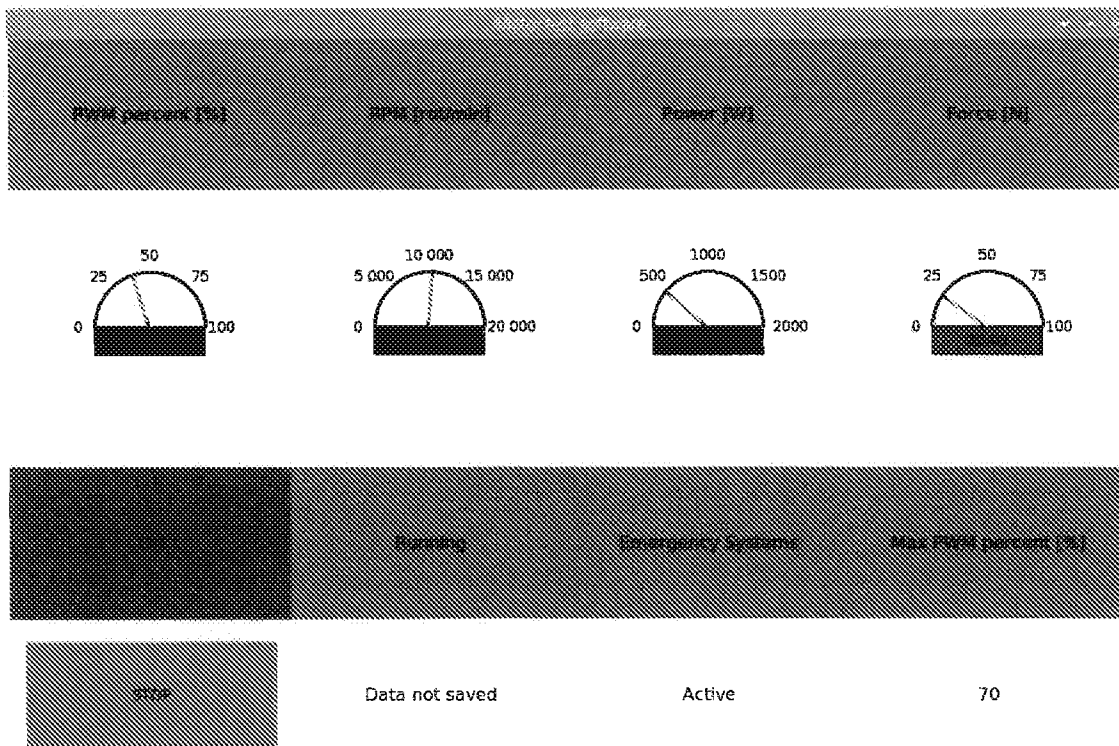
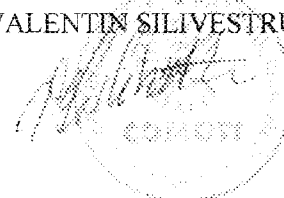


Figura 8



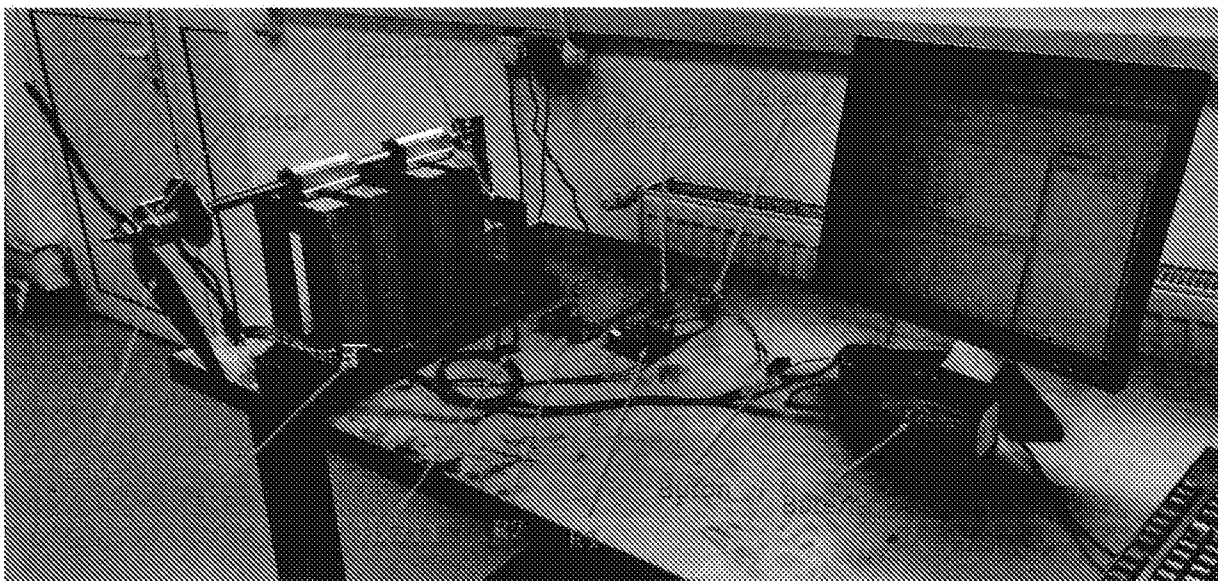
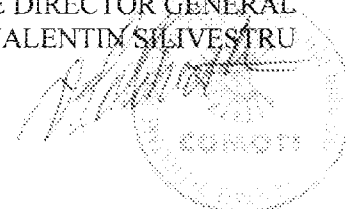


Figura 9





RAPORT DE DOCUMENTARE

Încadrarea documentelor relevante în categorii de documente citate este orientativă asupra stadiului tehnicii și nu reprezintă o concluzie asupra îndeplinirii condițiilor prevăzute la art.1 alin.(1) din Legea nr.350/2007 privind modelele de utilitate.

CMU nr.: u 2021 00010	Data de depozit: 01/04/2021	Data de prioritate:
-----------------------	-----------------------------	---------------------

Titlul invenției	STAND DE TESTARE AUTOMATIZAT DESTINAT VEHICULELOR AERIE NE FĂRĂ PILOT AVÂND PROPULSIE ELECTRICĂ CU ELICE
------------------	----------------------------------------------------------------------------------------------------------

Solicitant	INSTITUTUL NAȚIONAL DE CERCETARE-DEZVOLTARE TURBOMOTOARE - COMOTI, BD.IULIU MANIU NR.220 D, SECTOR 6, BUCUREȘTI, RO
------------	---------------------------------------------------------------------------------------------------------------------

Clasificarea cererii (Int.Cl.)	G01L 3/00 (2006.01), G01M 15/00 (2006.01), B64F 5/60 (2017.01)
--------------------------------	----------------------------------------------------------------

Domenii tehnice cercetate (Int.Cl.)	G01L, G01M, B64F, B64D
-------------------------------------	------------------------

Colecții de documente de modele de utilitate cercetate	RO, DE, AT, CZ, SK, FR, CN, JP, KR etc.
Baze de date electronice cercetate	RoPatent Search, EPODOC, Espacenet
Literatură non-brevet cercetată	

Documente considerate a fi relevante		
Categoria	Date de identificare a documentelor citate și, unde este cazul, indicarea pasajelor relevante	Relevant față de revendicarea nr.
X	CN212645729U (University Nanjing Information Science&Tech, [CN]) 02.03.2021 rezumat, figurile 1 - 7	1 - 4

Documente considerate a fi relevante - continuare		
Categoria	Date de identificare a documentelor și, unde este cazul, indicarea pasajelor relevante	Relevant față de revendicarea nr.
X	CN106813832A (Wuhan Feiliu Intelligence Tech Co Ltd, [CN]) 09.06.2017 rezumat, figurile 1, 2, 5	1 - 4
Y, D	CN207528882U (Anhui Yunyi Aviation Tech Co Ltd, [CN]) 22.06.2018 rezumat, figura 1	1 - 4
Y	CN207600478U (Institute of Beihang University in Dongguan, [CN]) 10.07.2018 rezumat, figura 1	1 - 4
Notă:	O.S.I.M. nu a luat în considerare, din punctul de vedere al relevanței, cererile de brevet sau de model de utilitate având data de depozit anterioară datei de depozit a C.M.U. pentru care s-a întocmit prezentul, și care nu au fost publicate de O.S.I.M. până la data întocmirii prezentului.	

Data redactării: 09.07.2021

Examinator,

ANCA POPESCU



Litere sau semne, conform ST.14, asociate categoriilor de documente citate	
<p>A - Document care definește stadiul general al tehnicii și care nu este considerat de relevanță particulară;</p> <p>D - Document menționat deja în descrierea cererii de model de utilitate pentru care este efectuată cercetarea documentară;</p> <p>E - Document de brevet sau de model de utilitate având o dată de depozit sau de prioritate anterioară datei de depozit a cererii în curs de documentare, dar care a fost publicat la sau după data de depozit a acestei cereri, document al cărui conținut ar constitui un stadiu al tehnicii relevant;</p> <p>L - Document care poate pune în discuție data priorității/lor invocată/e sau care este citat pentru stabilirea datei de publicare a altui document citat sau pentru un motiv special (se va indica motivul);</p> <p>O - Document care se referă la o dezvăluire orală, utilizare, expunere, etc;</p>	<p>P - Document publicat la o dată aflată între data de depozit a cererii și data de prioritate invocată;</p> <p>T - Document publicat ulterior datei de depozit sau datei de prioritate a cererii și care nu este în contradicție cu aceasta, citat pentru mai bună înțelegere a principiului sau teoriei care fundamentează invenția;</p> <p>X - document de relevanță particulară; invenția revendicată nu poate fi considerată nouă sau nu poate fi considerată ca implicând o activitate inventivă, când documentul este luat în considerare singur;</p> <p>Y - document de relevanță particulară; invenția revendicată nu poate fi considerată ca implicând o activitate inventivă, când documentul este combinat cu unul sau mai multe alte documente de aceeași categorie, o astfel de combinație fiind evidentă unei persoane de specialitate;</p> <p>& - document care face parte din aceeași familie de modele de utilitate.</p>