



(11) **RO 125330 B1**

(51) Int.Cl.

**F03D 3/04** (2006.01),

**F03D 9/00** (2006.01),

**F03B 3/04** (2006.01)

(12)

## BREVET DE INVENȚIE

(21) Nr. cerere: **a 2008 00690**

(22) Data de depozit: **08.09.2008**

(45) Data publicării mențiunii acordării brevetului: **30.03.2011** BOPI nr. 3/2011

(41) Data publicării cererii:  
**30.03.2010** BOPI nr. 3/2010

(73) Titular:  
• **INSTITUTUL NAȚIONAL DE  
CERCETARE-DEZVOLTARE  
TURBOMOTOARE - COMOTI,  
BD.IULIU MANIU NR.220 D, SECTOR 6,  
O.P.76, C.P.174, BUCUREȘTI, B, RO**

(72) Inventatori:  
• **IONESCU MIRCEA DAN,  
BD.MIHAI BRAVU NR.10, BL.P22, SC.A,  
ET.4, AP.10, SECTOR 2, BUCUREȘTI, B,  
RO;**

• **SILIVESTRU VALENTIN,  
STR. DORNEASCA NR.16, BL.P58, SC.2,  
ET.3, AP.39, SECTOR 5, BUCUREȘTI, B,  
RO;**

• **SAVU GEORGE,  
STR.CONSTANTIN TITEL PETRESCU  
NR.16, BL.C31, ET.4, AP.27, SECTOR 6,  
BUCUREȘTI, B, RO**

(56) Documente din stadiul tehnicii:  
**CA 2489946 (A1)**

(54) **TURBINĂ EOLIANĂ INTUBATĂ CU AX VERTICAL**



# RO 125330 B1

1 Inventția se referă la o turbină eoliană cu ax vertical, care produce conversia energiei  
vântului cu viteză mică în energie electrică.

3 Se cunoaște o turbină de vânt cu ax vertical (**US 7116006**) cu tronson de admisie a  
aerului orientabil după direcția vântului, cu o turbină multietajată care are montată pe pale  
5 componentele unui generator electric și un tronson de evacuare a aerului din turbină, orienta-  
bil, plasat sub tronsonul de admisie.

7 Se mai cunoaște o turbină de vânt cu ax vertical (**US 4838757**), care utilizează un  
rotor tip Savonius și palete deflectoare pentru dirijarea vântului în turbină.

9 Se mai cunoaște o turbină de vânt cu ax vertical cu rotor cu pale radiale plane și apa-  
rat director pentru dirijarea vântului, constituit din pale profilate poziționate în jurul rotorului  
11 pe toată circumferința.

Se mai cunoaște o turbină eolină cu ax vertical (**US 7661922**) cu pale profilate aéro-  
13 dinamic, de tip Darrieus, fixate radial pe un ax și montată într-un tub de curent orizontal cu  
intrare tronconică.

15 Se mai cunoaște o turbină eolină cu ax vertical (**US 7132760**) cu pale profilate aéro-  
dinamic tip Darrieau, torsionate axial și un dispozitiv de pornire la viteze mici ale vântului de  
17 tip Savonius.

Se mai cunoaște o turbină eolină cu ax vertical (**US 7258527**) cu rotor cu pale profi-  
19 late aerodinamic, care au posibilitatea de a-și regla poziția pe direcția majoră a vântului.

Se mai cunoaște o turbină pentru apă (**CA 2489946/2006**) cu ax poziționat într-un  
21 canal vertical.

Dezavantajele acestor tipuri de turbine sunt:

23 a) Pentru turbinele eoliene cu turbină întubată:

25 - sensul de curgere a aerului prin turbina eoliană este de sus în jos, cu dezavantajul  
major al neglijării componenteii gravitaționale a curentului de aer cald;

27 - forma geometrică a tronsoanelor de admisie a aerului în turbină nu constituie con-  
centratori de energie, cu excepția cazului turbinei din brevetul **US 7661922**;

29 - orientarea tronsonului de admisie a aerului și a celui de evacuare din turbină se  
face cu un sistem de derivă care introduce instabilitate în funcționare;

31 - datorită utilizării derivei, turbina are nevoie de un sistem de frânare a rotorului  
turbinei atunci când viteza vântului depășește viteze mari sau necesită supradimensionări  
constructive care conduc la ridicarea nejustificată a prețului de cost a energiei;

33 - sunt necesare dispozitive suplimentare pentru reglarea vitezei de intrare a aerului  
în tronsonul de admisie;

35 - datorită montării pe exteriorul rotorului de turbină a elementelor generatorului  
electric, este necesară prelucrarea de precizie a reperelor turbinei, în vederea asigurării  
37 jocurilor funcționale și a performanțelor electrice, fapt ce ridică prețul de cost al turbinei  
eoliene. Prelucrările devin prohibitive pentru turbine cu dimensiuni mari.

39 b) Pentru turbinele eoliene cu ax vertical și pale tip Savonius:

41 - viteza specifică a turbinei ( $\lambda$ ) este mică și deși turbina pleacă la viteze mici ale  
vântului, turația turbinei este mică și pentru a antrena un generator electric este necesară  
montarea unui multiplicator de turație care reduce randamentul general al turbinei;

43 - necesită sistem de frânare a rotorului la viteze mari ale vântului și supradimensionări  
constructive;

45 - structura de susținere a turbinei și aparatului statoric necesită un consum ridicat de  
materiale și implicit un cost ridicat pentru energia produsă.

# RO 125330 B1

Pentru turbinele eoliene cu structură statorică de dirijare a vântului în rotor, apar suplimentar probleme de cost pentru realizarea acestora fără a rezolva problema valorii mici a coeficientului de viteză ( $\lambda$ ). 1  
3

Pentru turbinele eoliene cu pale profilate aerodinamic tip Darrieus, problema majoră constă în viteza mare a vântului la care încep să se rotească. Din acest motiv, necesită aparate suplimentare de demarare, necesită sistem de frânare a rotorului la viteze mai mari ale vântului și supradimensionări constructive, nu au posibilitatea reglării turației rotorului în funcție de viteza vântului, iar structura de susținere a palelor este masivă și pentru dimensiuni mari a acestor tipuri de turbine este necesară ancorarea suportului cu cabluri care afectează o suprafață mare de teren. 5  
7  
9

Problema tehnică pe care o rezolvă invenția constă în utilizarea cu randament ridicat a unei turbine eoliene cu ax vertical, folosind un concentrator de vânt adecvat construit, care să permită funcționarea turbinei și în condiții de vânt slab. 11  
13

Turbina eoliană de vânt slab conformă invenției rezolvă această problemă tehnică prin aceea că utilizează suprafețe concentratoare de vânt și energie în amonte și în aval de tronsonul turbinei realizată multietajată, cu ax vertical, fapt ce conduce la creșterea vitezei aerului în canalizația concentratorului și implicit - la producerea de energie electrică cu randament mai mare, folosind o secțiune transversală relativ mică a turbinei, turbina eoliană fiind întubată cu axul vertical într-un canal vertical al unui tronson de admisie cu o intrare pe orizontală a fluidului poziționată inferior și având forma unui concentrator de fluid și o secțiune de evacuare orizontală poziționată superior, fiind montată în acest concentrator de vânt prin intermediul unui suport articulată pe o structură de bază, rigidizată cu niște contravânturi și având un rotor multiplu, dispus cu axul vertical, axul rotorului al turbinei fiind cuplat cu un generator electric, turbina fiind dotată și cu niște traductori de direcție și intensitate a vântului. 15  
17  
19  
21  
23  
25

Turbina eoliană întubată cu ax vertical, conform invenției, înlătură dezavantajele tipurilor de turbine menționate anterior, prin aceea că aerul intră în turbină printr-un tronson de admisie convergent care produce o accelerare pronunțată a curentului, iar prin forma geometrică divergentă a tronsonului de evacuare a aerului combinată cu un ansamblu de suprafețe profilate, produce o scădere a presiunii statice și ca urmare - o creștere a debitului de aer care tranzitează turbina întubată multietajată, producând mai multă energie. 27  
29  
31

Invenția prezintă următoarele avantaje:

- pornirea turbinei la viteze mici ale vântului; 33
- putere mare produsă la viteze medii mici ale vântului pentru o suprafață expusă mică; 35
- eliminarea sistemului de frânare la viteze mai mari ale vântului, cu posibilitatea reglării poziției tronsonului de admisie în funcție de viteza de intrare în acesta, menținând o turație cvaziconstantă pentru turbina eoliană multietajată, utilizând energia proprie produsă; 37
- protejarea turbinei la viteze foarte mari ale vântului, utilizând un sistem propriu de orientare acționat de energia produsă; 39
- utilizarea unui generator electric sincron cu magneti permanenți care poate produce energie la turații mici și prin urmare eliminarea multiplicatoarelor de turație, și implicit - creșterea randamentului global al turbinei; 41  
43
- posibilitatea utilizării turbinei de vânt în regim insularizat sau mixt într-o rețea de distribuție a energiei electrice; 45
- utilizarea materialelor compozite pentru fabricarea turbinei eoliene având drept consecință scăderea greutății componentelor, dar și mărirea duratei de funcționare și reducerea prețului de cost al energiei produse; 47

# RO 125330 B1

1 - utilizarea turbinelor eoliene în zone protejate, datorită faptului că factorul de confort este bun, nu ocupă suprafețe mari, nu poluează fonic și vizual.

3 Invenția este prezentată în continuare, printr-un exemplu de realizare a invenției, în legătură și cu fig. 1...4, care reprezintă:

5 - fig. 1, o secțiune în plan vertical a turbinei eoliene întubată;

7 - fig. 2, o secțiune transversală printr-o treaptă de turbină multietajată a unei turbine eoliene întubată cu ax vertical;

9 - fig. 3, o secțiune prin sistemul de lăgăruire de a axului turbinei multietajate a unei turbine întubate cu ax vertical;

11 - fig. 4, o secțiune prin sistemul de lăgăruire a tronsonului de admisie a aerului și a sistemului de orientare a unei turbine eoliene întubate cu ax vertical.

13 Conform invenției, turbina eoliană cu ax vertical utilizează suprafețe concentratoare de vânt și energie în amonte și în aval de un rotor **3** al turbinei realizată multietajată, cu ax vertical, fapt ce conduce la creșterea vitezei aerului în canalizația concentratorului și implicit - la producerea de energie electrică cu randament mai mare, folosind o secțiune transversală relativ mică a turbinei. Turbina eoliană propriu-zisă este întubată cu axul vertical într-un canal vertical formând partea de tronson al turbinei **2**, a concentratorului de vânt, ce prelungește avalul unui tronson de admisie **1** cu o intrare pe orizontală a fluidului poziționată inferior și având forma unui concentrator de fluid, de diametru  $D_a$ , secțiunea de evacuare fiind orizontală și poziționată superior. Turbina propriu-zisă este montată în acest concentrator de vânt prin intermediul unui suport articulată pe o structură de bază formând un suport **9**. Componentele turbinei eoliene sunt expuse curenților de aer din toate direcțiile, datorită poziționării acestora la o înălțime  $H$  (20...40m), fapt ce reduce efectul de sol care influențează viteza medie a vântului. O parte a debitului de aer  $Q_T$ , care solicită structura turbinei eoliene, pătrunde în secțiunea circulară a de diametrul  $D_a$  a tronsonului de admisie **1**, formând debitul  $Q$ . Datorită formei geometrice a tronsonului de admisie **1**, curentul de aer este dirijat spre tronsonul turbinei întubate **2**. Rotorul **3** al turbinei este multietajat cu  $N_t$  trepte. Numărul maxim de trepte se stabilește printr-un calcul de optim economic la  $N_{t_{max}}=3$ . Pentru a mări randamentul turbinei, sunt prevăzute niște aparate directoare **4**, care au un număr egal cu  $N_t-1$  și care prin orientarea adecvată a aerului către palele turbinei **2** măresc randamentul turbinei. Fiecare treaptă de turbină are un număr de palete  $N_b$  profilate aerodinamic. Datorită profilului ales, la trecerea curentului de aer prin rotorul **3** al turbinei, se produc forțe aerodinamice pe suprafețele paletelor, respectiv - se dezvoltă un cuplu în rotorul turbinei. Cuplul din rotorul **3** al turbinei se transmite la un generator electric **5**, de tip sincron cu magneti permanenți, care generează energie electrică la turații scăzute. Generatorul electric **5** se montează în carcasa suportului **9**, utilizând niște șuruburi **26**. Cablurile electrice de la generator coboară prin interiorul suportului **9** până la un sistem de automatizare și control **6**, care gestionează energia electrică produsă. Pentru asigurarea răcirii generatorului electric **5** în timpul funcționării, sunt prevăzute în carcasă niște fante  $n$ , iar pentru a asigura scurgerea apei provenite din curentul de aer care tranzitează tronsonul de admisie **1**, sunt prevăzute găuri de scurgere  $r$ .

43 Aerul este evacuat din tronsonul turbinei printr-o secțiune eliptică  $e$  cu dimensiunea minimă  $l_e$ .

45 Evacuarea aerului din tronsonul turbinei întubate **2** se efectuează printr-o suprafață divergentă  $f$ , de diametru  $D_b$ , care controlează stratul limită, având drept consecință creșterea puterii turbinei prin efectul de recuperare al dărei ideale (nevâscoasă) care produce o presiune statică mai mică decât presiunea atmosferică în secțiunea de ieșire și prin conversia energiei cinetice în presiune, în porțiunea din spate a difuzorului. Secțiunea de

# RO 125330 B1

evacuare din tronsonul turbinei întubate **2**, notată **e**, este delimitată de niște suprafețe tip calotă sferică **c** și **d** ale unor tronsoane de accelerare **7** și **8**, care formează o zonă de ajutoraj tip Venturi și mărește local presiunea dinamică. Datorită acestei configurații a secțiunii de evacuare **e**, un debit de aer produs de vânt  $Q_s$ , care o traversează, produce un efect de ejecție în tronsonul turbinei întubate **2**. Acest fapt conduce la creșterea debitului de aer tranzitat prin rotorul **3** al turbinei, respectiv - la creșterea vitezei aerului prin aceasta și implicit și a randamentului turbinei. Debitul total evacuat din turbină este  $Q_e$ .

Toate componentele turbinei eoliene sunt montate pe un suport **9**, fixat de structura de bază **11** printr-o articulație **12** și rigidizat cu niște contravântuiri **10**. Pentru a permite accesul aerului în rotorul **3** al turbinei, tronsonul de admisie **1** este orientabil după direcția vântului, datorită unui sistem de orientare **13** și unui traductor **14** care sesizează direcția majoră și intensitatea vântului. Profilul și numărul de pale  $N_p$  ale turbinei întubate **3** este calculat în raport cu performanțele generatorului electric **5**. Secțiunea de curgere a aerului în tronsonul turbinei întubate **2** este definită de diametrele:  $D_t$  și  $D_c$ , respectiv - diametrul tronsonului turbinei întubate **2** și al diametrului interior al turbinei **3** pe care se fixează palele. Între exteriorul rotorului **3** al turbinei și diametrul  $D_t$  este un joc  $j$  ales tehnologic pentru a permite rotirea turbinei fără frecări accidentale.

Viteza specifică a turbinei eoliene este:

$$\lambda = \frac{\omega \cdot R}{V_\infty} = 2,7$$

unde  $\omega$  este viteza unghiulară a turbinei;  $R = D_t/2$  este raza turbinei, iar  $V_\infty$  este viteza vântului la infinit.

Performanțele configurației alcătuite din: tronson de admisie **1**, tronsonul turbinei întubate **2**, rotorul **3** al turbinei, suprafața de evacuare **f**, secțiunea de evacuare **e** se poate aprecia cu un factor de concentrare energetică a ansamblului:

$$r = \frac{(p_1 - p_2)V_1}{\frac{16}{27} \cdot \frac{\rho}{2} \cdot V_\infty^3} = \frac{C_D}{0,593} \left( \frac{V_1}{V_\infty} \right)^3 = 1,8 \dots 2,0 \text{ unde: } C_D = \frac{p_1 - p_2}{\rho/2 \cdot V_1^2}$$

este factorul de sarcină a turbinei (discului);  $p_1$ ,  $p_2$  sunt presiunile din amonte respectiv din avalul turbinei **3**;  $\rho$ -densitatea aerului;  $V_1$ - viteza aerului în secțiunea transversală a turbinei.

În ce privește efectul reducerii presiunii la ieșirea din suprafața de evacuare **e**, s-a obținut, pentru coeficientul de presiune statică, valoarea:

$$C_{pd} = \frac{p_1 - p_2}{1/2 \cdot \rho \cdot V_\infty^2} = -0,65 \dots -0,70$$

Pentru a obține acești parametri funcționali, trebuie respectați următorii coeficienți adimensionali:

$$C_b = l_g/D_b = 0, 15 \dots 0, 18 \text{ și}$$

$$C_c = D_g \cdot R_g/D_s \cdot R_s = 0, 7 \dots 1$$

$$D_a/D_b = 1, 5 \div 2 \text{ (raport adimensional caracteristic tronsonului de admisie).}$$

Axul **15** al turbinei **3**, poziționat pe verticală, antrenează generatorul electric **5** prin intermediul unui cuplaj elastic **16**. Lăgăruirea axului **15** constă în două lagăre de rostolire **17** și **18** care preiau sarcini radiale și abateri de poziție a alezajelor lagărelor și un lagăr axial de rostogolire **19** cu role sferice care preia sarcinile axiale dezvoltate de forțele de greutate. Lagărele sunt montate în alezajele prevăzute în structura tronsonului turbinei **2** întubate.

# RO 125330 B1

1 Pentru a proteja lagărele de apă, murdărie și pentru a le asigura ungerea, sunt prevăzute  
niște simeringuri **20** și **21**. Un capac **22** permite montarea lagărului de rostogolire **18** și a  
3 simeringului **21**, iar un capac **23** permite montarea axului turbinei **15** și are rolul de a prelua  
sarcini axiale dezvoltate de forțele aerodinamice din turbina **3**, în situațiile accidentale când  
5 acestea ar depăși greutatea turbinei. Forțele axiale se închid prin axul turbinei **15**, rulmenții  
**17** care pot prelua și sarcini axiale importante în capacul **23** și în niște șuruburi **24**. Șuruburile  
7 **25** asigură fixarea capacului **22** și al carcasei rulmentului **18**. Fixarea palelor turbinei **3** se  
face cu coliere pe suprafața canelată **k** a arborelui **15**. Tronsonul de admisie **1** este o  
9 construcție de mari dimensiuni, care se orientează după direcția vântului, iar lăgăruirea  
acestuia va trebui să preia eventualele abateri de poziție a unor lagăre superior **27** și inferior  
11 **28** montate pe suportul **9**. În acest sens, lagărul superior **27** are la bază un contact între o  
suprafață cilindrică și una sferică **m**, iar lagărul inferior **28** cu rostogolire are de asemenea o  
13 așezare pe suprafața sferică **q**. Suprafețele de contact **m** (sferic pe cilindric) și **q** (sferic)  
permit preluarea abaterilor de poziționare a lagărelor tronsonului de admisie **1**. Coroana  
15 superioară a lagărului **28** este prevăzută cu dantură evolventică **p**, care este în contact cu  
un pinion **29**, lăgăruit cu niște rulmenți **30** în carcasa sistemului de orientare **13**. Pinionul este  
17 antrenat de un motor electric **32** printr-un cuplaj elastic **31**. Comenzile de pornire oprire  
pentru motor sunt date sistemul de comandă și control **6** în conformitate cu situația de  
19 funcționare: curentă sau de avarie. În situație de funcționare curentă, energia necesară  
antrenării motorului electric **32** este generată de turbina eoliană, iar în situație de funcționare  
21 în regim de avarie, energia electrică este furnizată de bateriile care intră în componența  
sistemului de comandă și control **6**. În mod curent, sistemul de orientare funcționează numai  
23 atunci când direcția vântului se modifică major (la unghiuri mai mari de 10°). Direcția vântului  
sesizată de un traductor **33** este transmisă sistemului de control și comandă **6** al turbinei,  
25 care deblochează sistemul de orientare și comandă rotirea motorului **32** până la o poziție  
care coincide cu direcția vântului. În situația în care viteza vântului depășește cu o anumită  
27 valoare viteza nominală de funcționare a turbinei **3**, traductorul **33** comandă deblocarea  
sistemului de orientare și rotește tronsonul de admisie **1** până la atingerea unei viteze de  
29 intrare a aerului egală cu o viteză nominală de funcționare stabilită de proiectant. Când viteza  
vântului depășește viteza de 40 m/s, traductorul **14** comandă deblocarea sistemului de  
31 orientare și rotește tronsonul de admisie **1** cu secțiunea de intrare **a**, cu 180° în raport cu  
direcția vântului, asigurând protecția turbinei eoliene la suprasarcini.

33 Turbina eoliană întubată poate funcționa în sistem „insularizat” sau în regim mixt:  
pentru consum propriu și/sau cuplată cu o rețea de distribuție a energiei electrice.

# RO 125330 B1

## Revendicări

1. Turbină eoliană întubată cu ax vertical, montată pe un suport (9) articulată pe o structură de bază (11) prin intermediul unei articulații (12) și rigidizată cu niște contravânturi (10), având un rotor (3) multiplu, dispus cu axul vertical într-un tronson al turbinei (2) vertical ce continuă un tronson de admisie (1) cu o intrare (a) pe orizontală a fluidului, având forma unui concentrator de fluid de diametru de intrare  $D_a$ , poziționată inferior și o secțiune de evacuare (e) orizontală poziționată superior, axul rotorului (3) al turbinei fiind cuplat cu un generator electric, turbina fiind dotată și cu niște traductori (14 și 33) de direcție și intensitate a vântului, **caracterizată prin aceea că**, concentratorul de energie în interiorul căruia este fixată turbina propriu-zisă cu rotor (3), constituit din tronsonul de admisie (1) și tronsonul turbinei (2), mai cuprinde niște aparate directoare (4) care prin orientarea adecvată a aerului către palele turbinei (2) măresc randamentul turbinei, tronsonul turbinei (2) având suprafață divergentă (f) la partea de ieșire a aerului având diametrul  $D_b$ , iar secțiunea de evacuare (e) de dimensiune  $l_e$  fiind compusă din niște tronsoane de accelerare (7 și 8) cu suprafață (c și d) tip calotă sferică de diametru  $D_g$ ,  $D_s$  și rază de curbură  $R_g$ ,  $R_s$ , ce formează o zonă de ajutor de creștere a presiunii dinamice ce reduce presiunea statică a aerului din rotor (3) și mărește randamentul acesteia. 1
2. Turbină eoliană întubată, conform revendicării 1, **caracterizată prin aceea că** numărul de palete  $N_b$ , coroborat cu numărul de trepte de turbină  $N_t$  și respectarea raportului adimensional  $D_t/D_c=5, 5...6$  între diametrul tronsonului turbinei (2) și diametrul interior al turbinei (3) conduc la viteza specifică a turbinei:  $\lambda=2, 7...3, 0$ . 3
3. Turbină eoliană întubată, conform revendicării 1, **caracterizată prin aceea că** profilul, configurația și coeficienții adimensionali  $C_b = l_e/D_b = 0, 15..0, 18$  și  $C_c = D_g * R_g / D_s * R_s = 0, 7...1$  asigură un raport de concentrare a energiei:  $r = 1, 8...2, 0$  și un coeficient de presiune dinamică:  $C_{pd} = -0, 65..-0, 70$ , pentru un raport adimensional caracteristic tronsonului de admisie  $D_a/D_b = 1, 5+2$ . 5
4. Turbină eoliană întubată, conform revendicării 1, **caracterizată prin aceea că** reglarea vitezei vântului la intrare în tronsonul de admisie (1) și protecția turbinei la viteze mari ale vântului se fac printr-un sistem de orientare (13) alimentat cu energie proprie. 7
5. Turbină eoliană întubată, conform revendicării 1, **caracterizată prin aceea că** tronsonul de admisie (1) are un sistem de lăgăruire alcătuit la un capăt dintr-un lagăr (27) cu niște suprafețe de contact sferic/cilindric (m) și la celălalt capăt de un lagăr de rostogolire (28) cu așezare pe o suprafață sferică (n). 9
6. Turbină eoliană întubată, conform revendicării 1, **caracterizată prin aceea că** poate funcționa în regim insularizat sau în regim mixt cu o rețea de distribuție a energiei electrice. 11

(51) Int.Cl.  
 F03D 3/04 (2006.01);  
 F03D 9/00 (2006.01);  
 F03B 3/04 (2006.01)

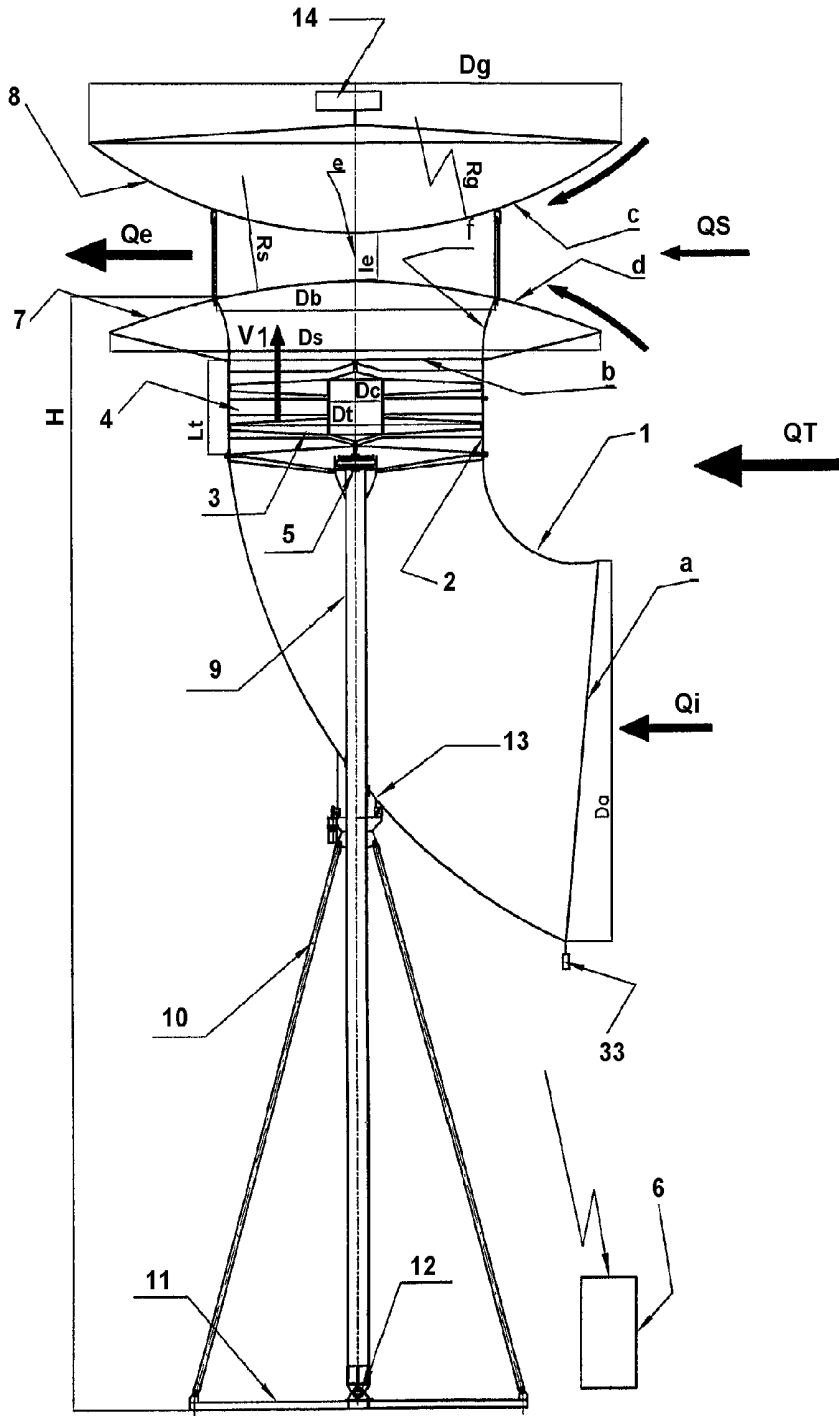


Fig. 1



(51) Int.Cl.  
F03D 3/04 (2006.01),  
F03D 9/00 (2006.01),  
F03B 3/04 (2006.01)

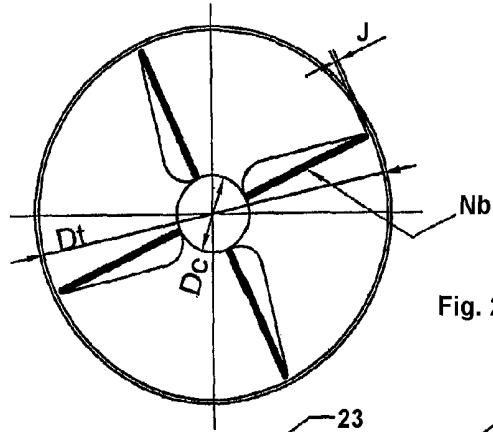


Fig. 2

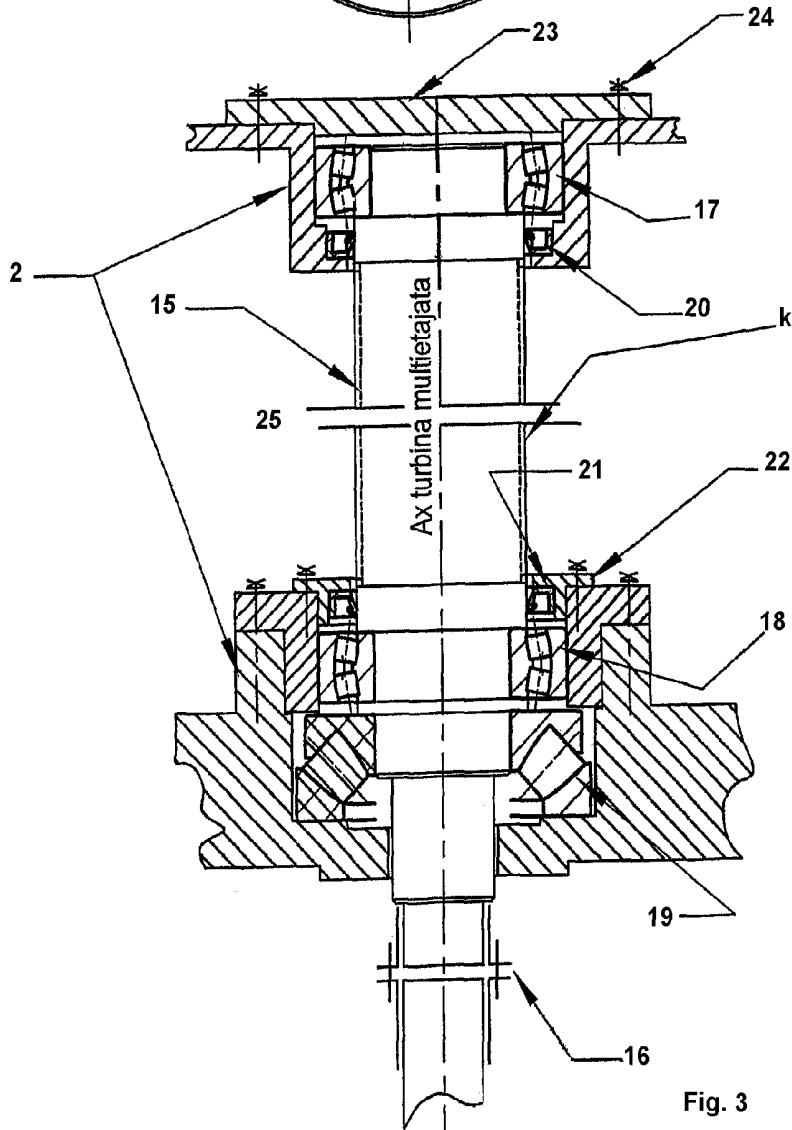


Fig. 3

(51) Int.Cl.  
F03D 3/04 (2006.01);  
F03D 9/00 (2006.01);  
F03B 3/04 (2006.01)

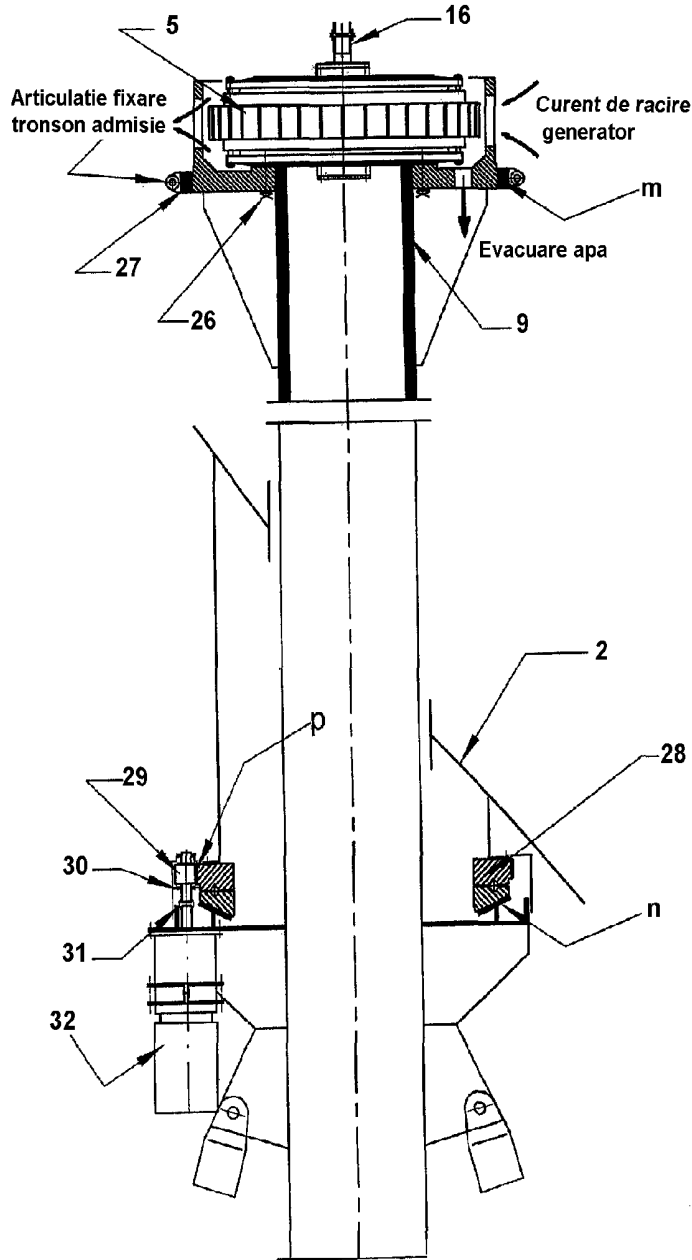


Fig. 4



Editare și tehnoredactare computerizată - OSIM  
Tipărit la: Oficiul de Stat pentru Invenții și Mărci