



(12)

BREVET DE INVENȚIE

(21) Nr. cerere: **a 2007 00303**

(22) Data de depozit: **04.05.2007**

(45) Data publicării mențiunii acordării brevetului: **28.08.2009** BOPI nr. 8/2009

(41) Data publicării cererii:
28.09.2007 BOPI nr. 9/2007

(73) Titular:

• **INSTITUTUL NAȚIONAL DE CERCETARE
- DEZVOLTARE TURBOMOTOARE -
COMOTI,**
BD IULIU MANIU, NR. 220D, SECTOR 6,
O.P. 76, C.P. 174, BUCUREȘTI, RO

(72) Inventatori:

• **PETCU ROMULUS,**
STR. ARIPILOR, NR. 2, BL. 6F, SC. 4,
AP. 53, SECTOR 1, BUCUREȘTI, RO;
• **POPESCU VLAD-MIHAIL,**
STR. LT. MAJ. L. DRAGOMIRESCU,
BL. C2, SC. B, AP. 6, TÂRGOVIȘTE,
JUDEȚUL DÂMBOVIȚA, RO;

• **SILIVESTRU VALENTIN,**
STR. DORNEASCA, NR.16, BL. P58, SC. 2,
ET. 3, AP. 39, SECTOR 5, O.P. 69,
BUCUREȘTI, RO;
• **VĂTĂMAN ION,**
BD IULIU MANIU, NR. 12, BL. M16, SC. 2,
ET. 2, AP. 79, SECTOR 6, O.P. 16,
BUCUREȘTI, RO;
• **VILAG VALERIU,**
STR. TELIȚA, NR. 17, BL. 121, SC. 1, AP. 9,
SECTOR 5, O.P. 69, BUCUREȘTI, RO

(56) Documente din stadiul tehnicii:
RO 56670

(54) INSTALAȚIE DE VENTILAT

(57) Rezumat:

Invenția se referă la o instalație de ventilat care poate fi utilizată pentru evacuarea căldurii în exces, dintr-o încălțată fonoabsorbantă a unui ansamblu de putere, prevăzută cu un turbogenerator, fără a consuma energie electrică. Instalația de ventilare este prevăzută cu o priză de admisie aer (13) a tronsonului (15) admisie aer, montată într-o cameră (C) a incintei foto-absorbție (2), și permite absorbția unui surplus de aer din atmosferă, printr-o gură de aspirație (c) exterioară gurii de aspirație (b) concentrice, montate pe tavanul (3) incintei, care permite evacuarea gazelor arse din turbogenerator (4), aerul din atmosferă fiind antrenat și absorbit datorită absorbției printr-un spațiu (d) eliptic, creat într-o gură de refulare (e), și printr-un tronson tronconic (7), montat pe aceeași axă cu tronsoanele cilindrice (5 și 6), absorbția datorându-se depresiunii create de gazele arse emise de turbogenerator (4).

Revendicări: 2

Figuri: 3

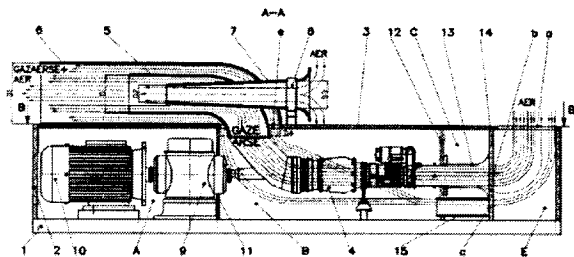


Fig. 1

Examinator: ing. DUMITRU VLAD GABRIEL



Orice persoană are dreptul să formuleze în scris și motivat, la OSIM, o cerere de revocare a brevetului de invenție, în termen de 6 luni de la publicarea mențiunii hotărârii de acordare a acesteia

RO 122566 B1

1 Invenția se referă la o instalație de ventilat, care poate fi utilizată pentru evacuarea
căldurii în exces dintr-o incintă fonoabsorbantă a unui ansamblu de putere prevăzut cu un
3 turbogenerator, fără a consuma energie electrică.

5 Se cunoaște un dispozitiv de ventilare gazodinamică, conform brevetului **RO 56670**,
care cuprinde un tub din material fonoabsorbant în amonte care este prevăzută o priză
7 pentru absorbția aerului secundar și un ecran executat din tablă profilată. Dispozitivul de
ventilare gazodinamică cuprinde un canal de ejecție primară și unul de ejecție secundară
9 asamblate între ele, primul canal fiind prevăzut cu o priză de admisie a aerului exterior, un
ecran amortizor de zgomot și niște aripioare care realizează legătura cu canalul de ejecție
secundară, prevăzut și el, de asemenea, cu o priză de intrare a aerului secundar.

11 Se mai cunoaște un dispozitiv de ventilare, conform brevetului **RO 55251**, constituit
dintr-un ejector Coandă prin care se introduce un fluid activ sub presiune.

13 Se mai cunoaște, de asemenea, un dispozitiv de ventilare gazodinamică, conform
brevetului **RO 62225**, constituit din două canale de ejecție, un ajutor inelar, un tub convergent
15 și unul divergent, alimentarea cu fluid activ sub presiune făcându-se printr-un racord.

17 Dezavantajele acestor dispozitive constau în faptul că fluidul activ sub presiune se
obține în urma unor procese tehnologice consumatoare de energie electrică.

19 Problema tehnică pe care o realizează invenția constă în ventilarea unei incinte
fonoabsorbante a unui ansamblu de putere, prin utilizarea gazelor arse ale turbogeneratorului
ansamblului.

21 Instalația de ventilat, conform invenției, rezolvă problema tehnică menționată și înlătură
dezagajele de mai sus prin aceea că priza de admisie aer a tronsonului admisie aer este
23 montată într-o cameră a incintei fonoabsorbante și permite absorbția unui surplus de aer din
atmosfera printr-o gură de aspirație exterioară gurii de aspirație a turbogeneratorului, și aerul
25 este refulat prin niște tronsoane cilindrice concentrice, montate pe tavanul incintei, care permit
evacuarea gazelor arse din turbogenerator, aerul din atmosferă fiind antrenat și absorbit
27 datorită absorbției printr-un spațiu eliptic creat în gura de refulare și printr-un tronson tronconic
montat pe aceeași axă cu tronsoanele cilindrice, absorbția datorându-se depresiunii create
29 de gazele arse emise de turbogenerator.

Instalația de ventilat, conform invenției, prezintă următoarele avantaje:

- 31 - simplitate constructivă;
- durată de funcționare ridicată;
- 33 - elimină consumul de energie electrică;
- poluarea atmosferică este sub concentrația maxim admisă.

35 Se dă, în continuare, un exemplu de realizare a invenției, în legătură și cu fig. 1, 2 și 3
care reprezintă:

37 - fig. 1, secțiune în plan vertical și o vedere a instalației, montată pe un ansamblu de
putere;

39 - fig. 2, secțiune cu un plan **B - B** prin instalația din fig. 1;

- fig. 3, vedere laterală a instalației montată pe un ansamblu de putere.

41 Instalație de ventilat, conform invenției, este alcătuită dintr-un batiu **1**, pe care este
montată o incintă fonoabsorbantă **2**, în care se află un consumator de energie mecanică **10**
43 alcătuit dintr-un generator electric, un compresor și o pompă precum și un reductor **9**. Incinta
fonoabsorbantă **2** cuprinde o priză de admisie aer **13**, fixată etanș și rigid de un turboge-
45 nerator **4** și este prevăzută cu niște pereți **11** și **12** despărțitori și cu un filtru **14**. Între pereții
11 și **12** și filtrul **14**, se formează niște camere **A**, **B**, **C** și **E**. De peretele despărțitor **12** și de
47 filtrul **14** este fixat, etanș și rigid, un tronson de admisie aer **15**. La partea superioară a incintei

RO 122566 B1

fonoabsorbante **2** se află un tavan **3**, pe care sunt practicate, o gură de aspirație **a** și o gură de refulare **e**, care are diametrul D_4 . Filtrul **14** are rolul să filtreze aerul absorbit și este prevăzut cu niște guri de aspirație **b** și **c**. Pe tavanul **3** se montează un tronson cilindric **6**, de diametrul D_1 , iar în interiorul lui se montează concentric, un alt tronson cilindric **5**, care are diametrul D . Instalația de ventilat cuprinde un răcitor **8** de care se fixează rigid și etanș un tronson tronconic **7**, care are diametrul D_2 , mai mic decât diametrul D_3 , astfel încât să aibă aceeași axă de simetrie cu tronsoanele cilindrice **5** și **6**. Tronsonul cilindric **5** este fixat etanș de turbogeneratorul **4**. Diametrele D_1 , D_2 , D_3 și D_4 sunt funcție de diametrul D astfel:

$$D_1 = (1,34-1,75)D;$$

$$D_2 = (0,47-0,68)D;$$

$$D_3 = (0,70-0,90)D;$$

$$D_4 = (1,25-1,47)D.$$

În timpul funcționării, turbogeneratorul **4** absoarbe aerul din atmosferă prin gura de aspirație **a** din tavanul **3**, aerul trece prin filtrul **14**, și apoi prin priza de admisie aer **13**. Gazele arse emise de turbogeneratorul **4** trec cu o viteză de peste 200m/s prin tronsonul cilindric **5** și conduc la formarea unei depresiuni în camera **B** și în tronsonul tronconic **7**. Din această cauză aerul cald este antrenat din camera **B**, printr-un tronson admisie aer **15**, de secțiune dreptunghiulară, printr-un spațiu eliptic **d** și tronsonul cilindric **6**, fiind evacuat în atmosferă. Datorită depresiunii create astfel în interiorul tronsonului tronconic **7**, aerul atmosferic este obligat să treacă și prin răcitorul **8**, precum și prin tronsonul tronconic **7**, și împreună cu gazele arse emise de turbogeneratorul **4**, formează un amestec turbulent, care este evacuat în atmosferă.

Revendicări

1. Instalație de ventilare a unui ansamblu de putere prevăzută cu un turbogenerator montat într-o cameră a unei incinte fonoabsorbante și care prezintă un tavan, un tronson admisie aer și un ejector de evacuare prevăzut cu un răcitor, **caracterizată prin aceea că** priza de admisie aer (**13**) a tronsonului (**15**) admisie aer este montată într-o cameră (**C**) a incintei fonoabsorbante (**2**) și permite absorbția unui surplus de aer din atmosferă printr-o gură de aspirație (**c**) exterioară gurii de aspirație (**b**) a turbogeneratorului(**4**) și aerul este refulat prin niște tronsoane cilindrice (**5** și **6**)concentrice, montate pe tavanul (**3**) incintei, care permit evacuarea gazelor arse din turbogenerator (**4**), aerul din atmosferă fiind antrenat și absorbit datorită absorbției printr-un spațiu (**d**) eliptic creat într-o gură de refulare (**e**) și printr-un tronson tronconic (**7**) montat pe aceeași axă cu tronsoanele cilindrice (**5** și **6**), absorbția datorându-se depresiunii create de gazele arse emise de turbogenerator (**4**).

2. Instalație de ventilare, conform revendicării 1, **caracterizată prin aceea că** diametrul D_1 al tronsonului cilindric (**6**) exterior reprezintă $(1,34-1,75)D$, unde D este diametrul tronsonului cilindric (**5**) interior iar diametrul D_2 al tronsonului tronconic (**7**) reprezintă $(0,7-0,68)D$, diametrul D_3 al răcitorului (**8**) reprezintă $(0,7-0,9)D$, iar diametrul D_4 al gurii de refulare (**e**) reprezintă $(1,25-1,47)D$.

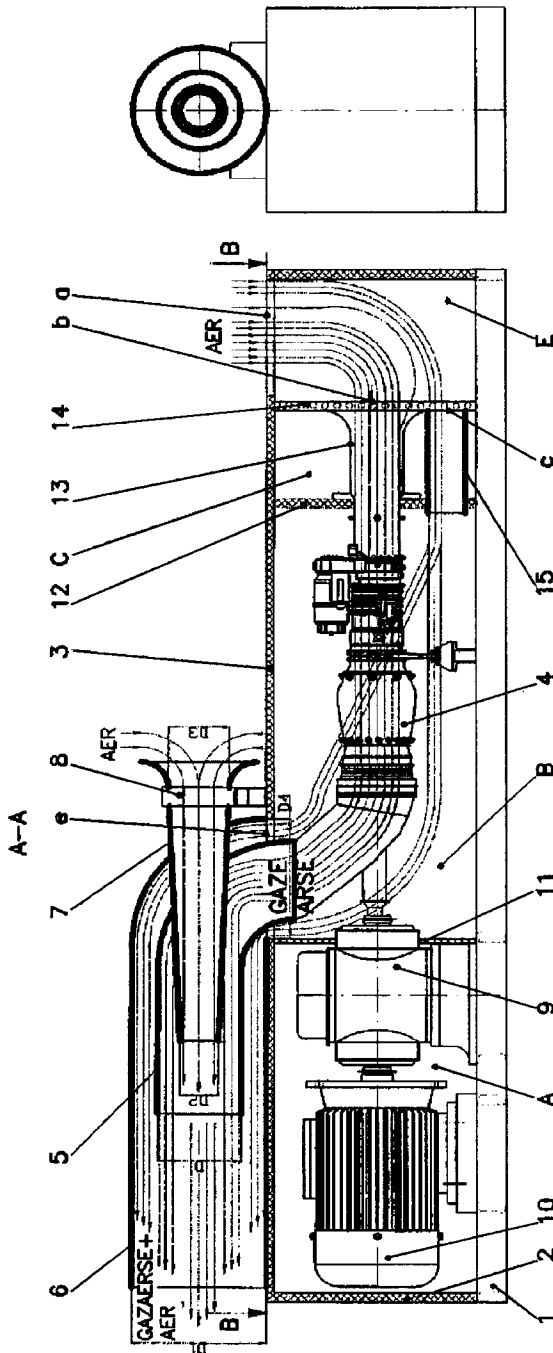


Fig. 3

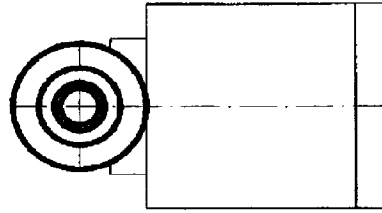


Fig. 1

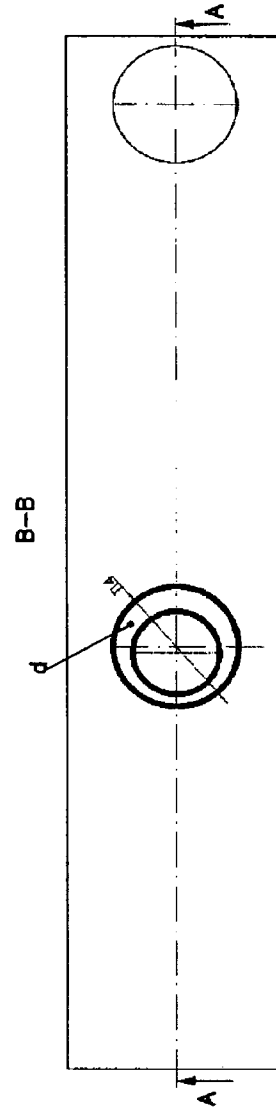


Fig. 2

